



S & J COMPANY

Company Profile 2015

S&J (Synchronize & Join) Company

Automation Manufacturing

Filter (Cobetter)

Safety Parts (Euchner)

FA Parts & Sensor (Panasonic)

CONTENTS

- 1 회사소개
회사개요 | 회사연혁 | 조직도
- 2 사업분야
사업분야 | 사업분야 | 사업분야
- 3 회사비전
회사매출 | 회사비전 | 회사위치

S&J COMPANY

Company Profile 2015



S&J COMPANY

1. 회사소개

- 회사개요
- 회사연혁
- 조직도

회사명

S&J Company Co. Ltd (주식회사 에스앤제이컴퍼니)

설립일

2015년 3월 31일

사업분야

제조업

: 액정표시장치 자동화 설비 설계 및 제조, 영상, 화상처리장치 제조, 전기자동제어반, 정밀계측부품 제조, Robot Stage (단축, 다축, 회전축)

도소매업

: 오히너(Euchner) / 안전부품, 코베터(Cobetter) / Filter, 센소파트(Sensopart) / FA부품, 파나소닉(Panasonic) / 각종Sensor

서비스업

: 전자부품 서비스, 영상, 화상처리 광학기구 Set-Up, S/W 설치 및 기계장비수리

주소

경기도 화성시 메타폴리스로 47-25 센트럴에스타운 102호

대표이사

김종학

임직원

대표이사 1명 / 사내이사(영업) 1명 / 사무직 1명 / 현장직 2명 / 연구소 5명

HISTORY



S&J COMPANY

현재 ~ 2022년	오히너, 코베터 대리점 등록 (주)에프에스티 업체등록 (주)AP시스템, (주)디엠에스 업체등록
2021년 ~ 2019년	(주)KC그룹 업체등록 (주)희망테크프론 업체등록 (Coater) (주)한국휴글전자 업체등록 (건식세정기)
2018년 ~ 2016년	(주)알맥 업체등록 (주)미래컴퍼니 업체등록 응용 소프트웨어 개발 및 c/s
2015년	(주)에스앤제이컴퍼니 법인설립





S&J COMPANY

2. 사업분야

- 장비/부품사업
- 안전 (Safety) 부품
- FA (공장자동화) 부품
- 정밀계측기/세라믹 (Ceramic)

장비/부품

디스플레이/반도체 자동화 장비제작

- 건식세정기 (Ultra Sonic Cleaner)
- Coater (연구개발용)

Robot Stage / Aligner

- 직교 Robot
- UVM Stage Shaft Linear

안전부품 (Safety)

오히너 (Euchner) 공식 대리점

리어 (Reer) 공식 대리점

파나소닉 (Panasonic) 특약점

옴론 (Omron) 특약점

후지 (Fuji) 특약점

장비
부품

안전
부품

FA부품

코베터 (Cobetter) 공식 대리점

- 필터 (Filter)

센소파트 (Sensopart) 공식 대리점

한국 SMC 특약점

FA
부품

정밀계측
세라믹

정밀계측기

Magnescale 특약점

동도테크 특약점

세라믹 (Ceramic)

Robot Hand / Porous Chuck

각종 대전방지용 부품 제작



장비/부품

- Slit Coater
- Spin Coater
- VCD
(Vacum Drying System)
- 건식 세정기
(Ultra Sonic Cleaner)
- 자동화 장비 부품



안전부품

- 오히너 (Euchner)
- 옴론 (Omron)
- 파나소닉
(Panasonic)
- 후지 (Fuji)
- 리어 (Reer)



FA부품

- 코베터 (Cobetter)
- 센소파트
(Sensopart)
- 한국 SMC 공압



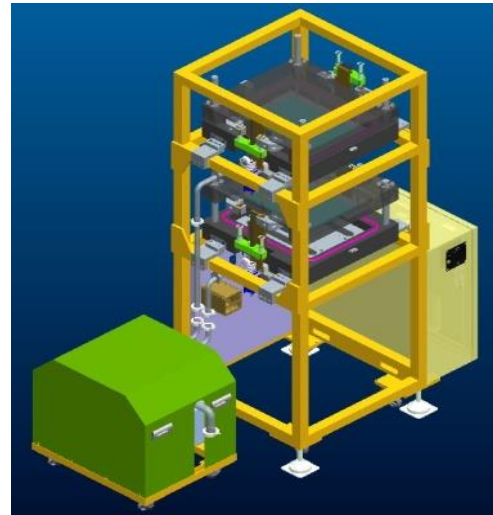
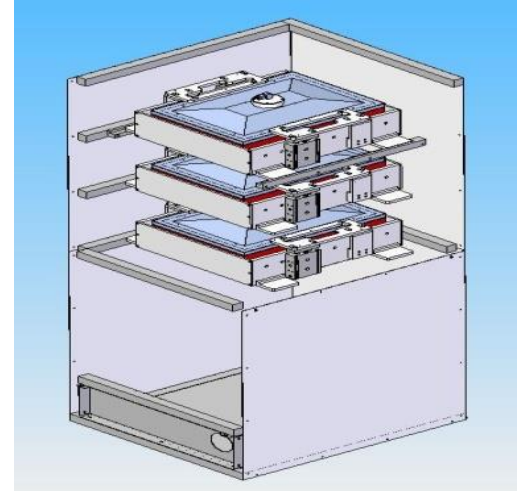
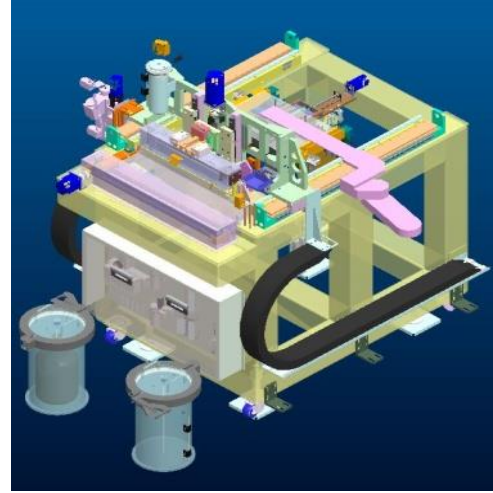
정밀계측/세라믹

- Magnescale
- 세라믹 (Ceramic)
- 독자 플랫폼 구축

장비/부품

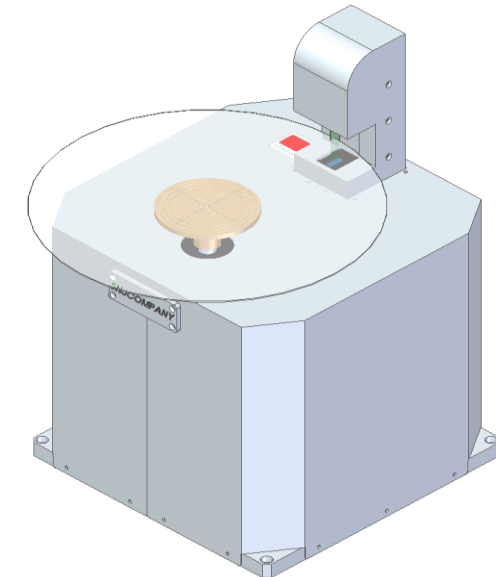
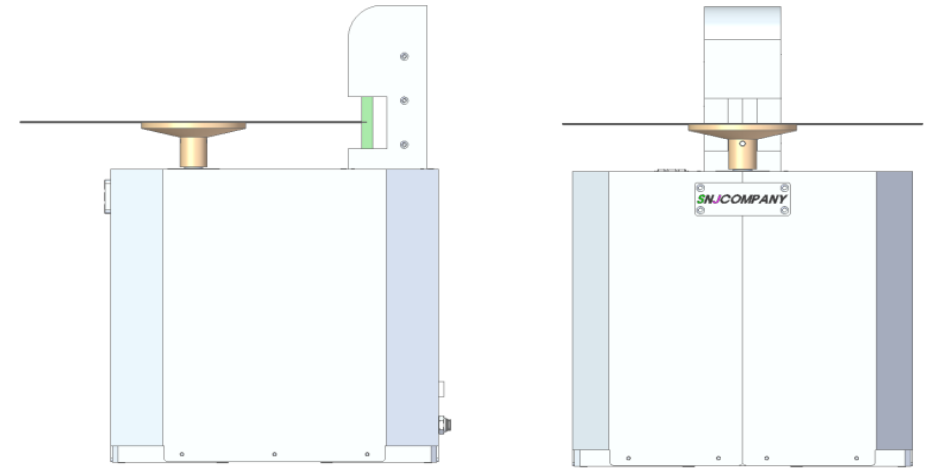
Photo Line Equipment - Coater, VCD, HP/CP Oven
: 연구용 DEMO 장비 위주로 개발 제작 (2018~19년)

건식세정기 - Ultra Sonic Cleaner
: 중국 천마 3.5G / 4.5G 양산제작 납품 (2020년)



장비/부품

단축/다축 Robot 분야 - Wafer Aligner (SJ100300-WFAL)

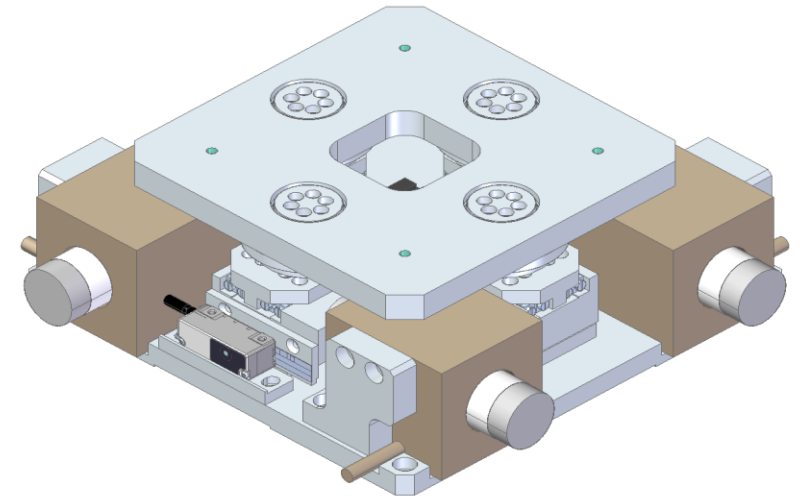
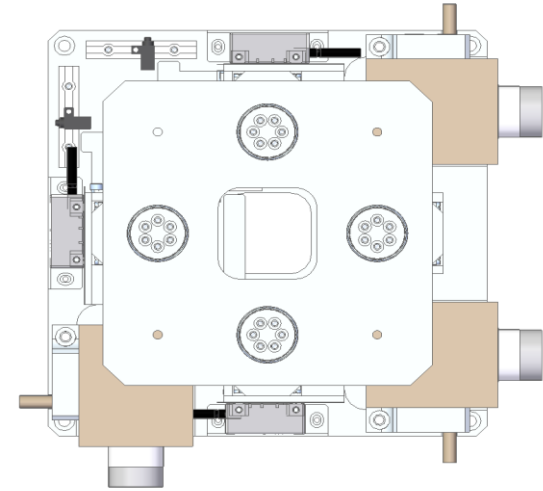


피반송물	SEMI 규격 100 ~ 200 mm 웨이퍼 (투명, 반투명, 실리콘) (그 외 특수한 워크, 형상, 재질에도 다양하게 대응 하겠습니다)
위치 결정시간	3초(Pick-up/Place 시간 제외한다)
위치 결정 정도	센터링: ± 0.1 mm 이내 플랫/노치 위치: ± 0.1 deg 이내
센서	LED 조명 + 첨부이미지 센서 유닛에 의한 웨이퍼 엣지 검출
사이즈 변경	커맨드 제어에 의한 변경 또는 통신
클린도	ISO Class 2 (구동부 배기시)
구동 방식	2상 펄스모터 (3축)(모터 드라이버를 본체에 내장)
유틸리티	전원: DC24V \pm 10% 3A 진공: -53 kPa 이상

장비/부품

단축/다축 Robot 분야 - UVW Stage (SJ150150-LSS)

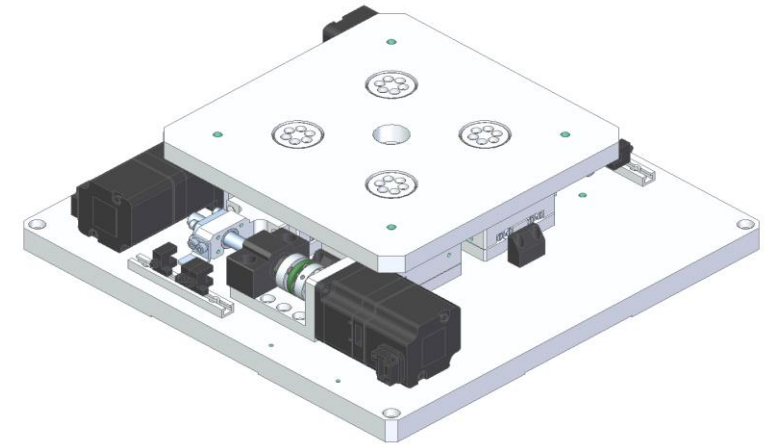
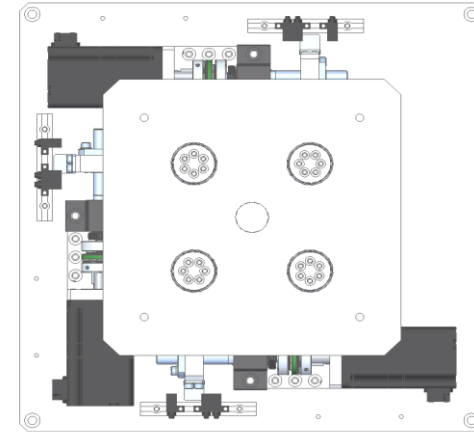
UVW STAGE ASS'Y	
Rated Output	Specifying
Axis Style	150x150 (UPPER) / 200x200 (BASE)
Travel Range	$\pm 5/\pm 5/\pm 5^\circ$
Linear Motor	LTS252H
Linear Serco Amp	-
Linear Encoder	MC15
Linear Scale	MC15
LM Guide	Cross Roller Guide
Weight	-KG
Resolution	$\pm 0.1\mu\text{m}$
Max Speed	100mm/sec
Repeatability	$\pm 0.1\mu\text{m}$
Strightness	$\pm 10\mu\text{m}$
Flatness	$\pm 10\mu\text{m}$



장비/부품

단축/다축 Robot 분야 - UVW Stage (SJ180180-RMS)

UVW STAGE ASS'Y	
Rated Output	Specifying
Axis Style	180 x 180
Travel Range	$\pm 5/\pm 5/\pm 5^\circ$
Motor	SGMJV-A5A
Servo Amp	SDGV-R70
Ball Screw	SFI0801T-80LC5S
LM Guide	Cross Roller Guide
Sensor	PM-L24
Weight	-KG
Resolution	$\pm 0.1\mu\text{m}$
Max Speed	100mm/sec
Repeatability	$\pm 0.1\mu\text{m}$
Strightness	$\pm 5\mu\text{m}$
Flatness	$\pm 10\mu\text{m}$



안전 (Safety) 부품-대리점/특약점

다기능 게이트 박스 MGB (Multi Gate Box)

안전 수위치 / 비접촉 안전센서 / 안전 릴레이 / 안전 PLC

라이트 커튼

오히너 (Euchner)

파나소닉 (Panasonic)

옴론 (Omron)

후지 (Fuji)



FA (공장자동화) 부품-대리점/특약점

필터 (Filter)

공장 자동화 부품 (Sensor)

유공압 액츄에이터 (Actuator) / 피팅 (Fitting)

코베터 (Cobetter)

센소파트 (Sensopart)

한국 SMC (공압)

기타



광학 센서



VISOR 시각 센서®

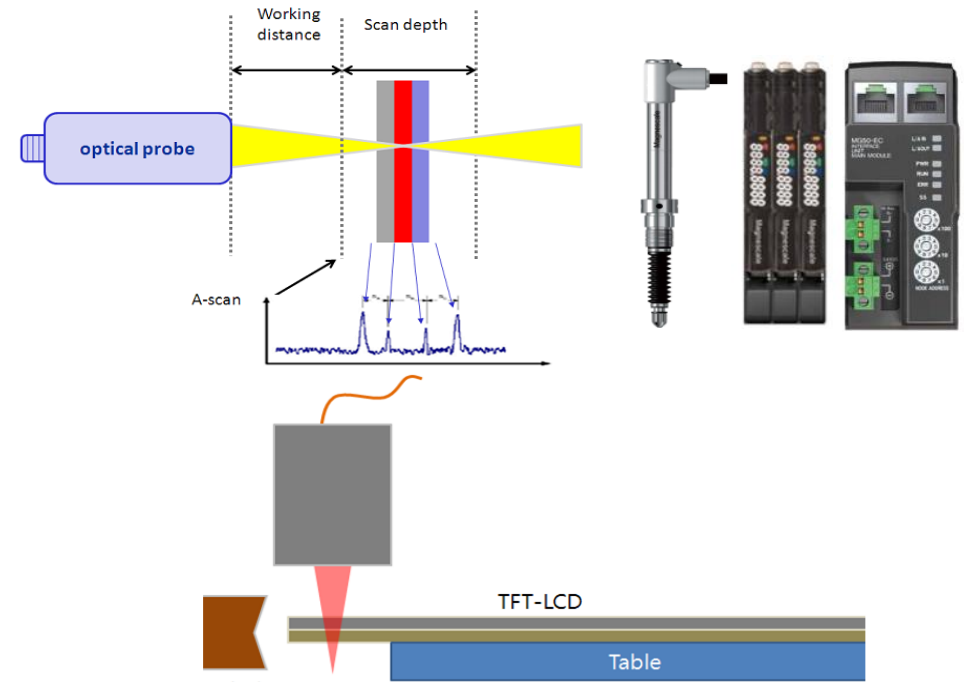


정밀계측기 / 세라믹 (Ceramic)

접촉시 변위센서 (LVDT)

비접촉시 3차원 변위센서 (Gogator) / 공초점 센서

Robot Hand / Ceramic Chuck / 대전방지 부품



Magnescale

Think Focus

Gogator (3D)

세라믹 부품





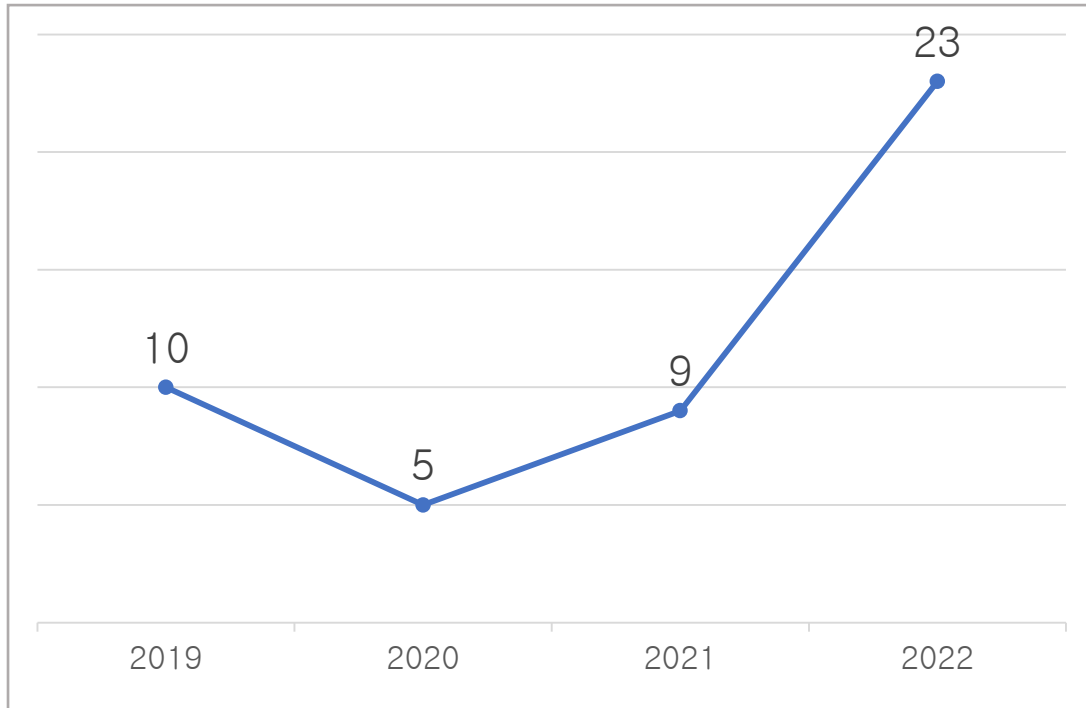
S&J COMPANY

3. 회사비전

- 회사매출
- 회사비전
- 회사위치

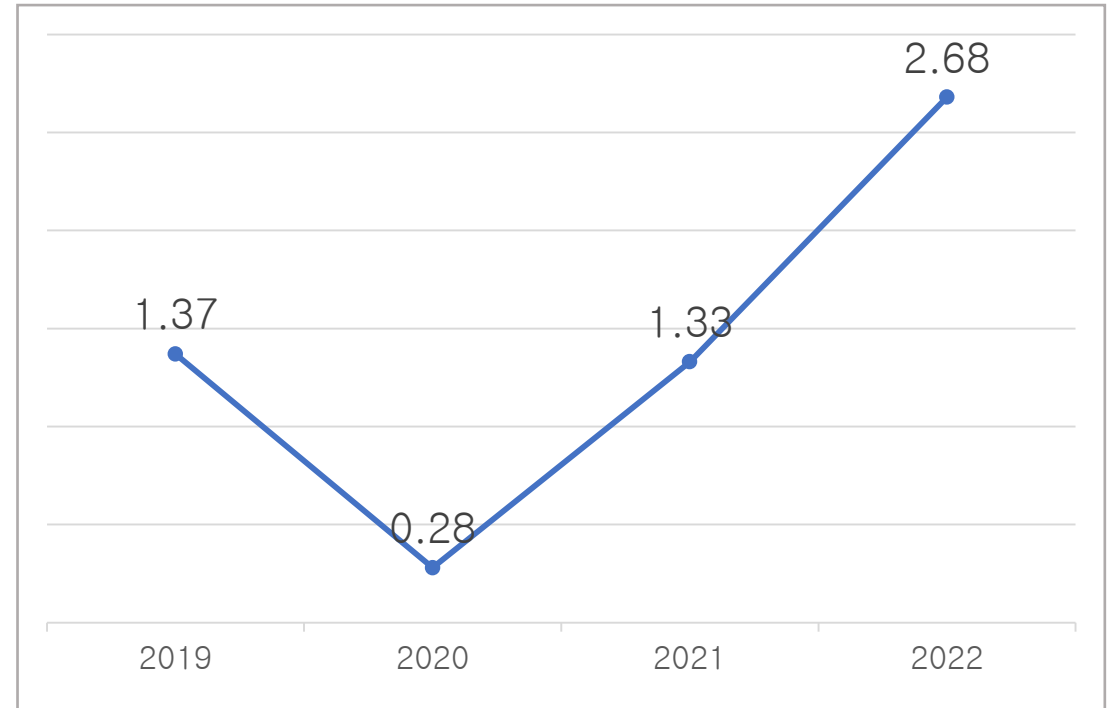
최근 4년 회사 매출 변화추이

단위 : 억원



최근 4년 회사 영업이익 변화추이

단위 : 억원





신뢰

신뢰를 최우선으로 정직한 기술을 실현하는 기업으로 고객만족에 믿음과 책임감을 더하겠습니다.



발전

고객이 원하는 최적의 솔루션과 자체 보유 기술력으로 끊임없는 연구개발이 이루어지고 있습니다.



도전

4차 산업혁명과 환경변화의 유연한 대응을 위해 도전을 두려워하지 않겠습니다.

- 주 소 : 경기도 화성시 메타폴리스로 47-25 102호 (센트럴에스타운)
- 대표전화 : 070-8098-7976 (유선) / 010-3373-3116 (무선) / 0505-380-4994 (FAX)
- E - Mail : snjcompany000@gmail.com

